



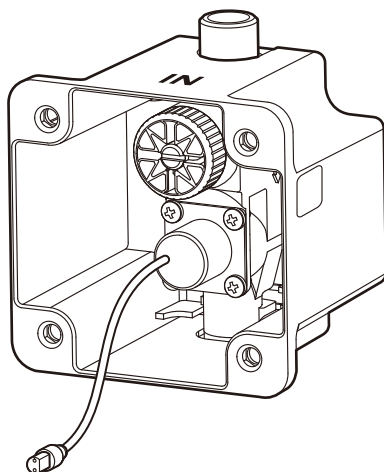
Roca

SENTRONIC

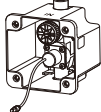

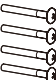


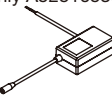
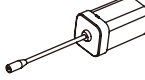

Urinal flusher valve

A525165203

A525165303



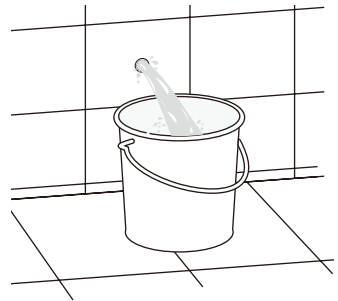
Part list

<p>Flusher valve box</p> 	<p>Pipe connector</p> 	<p>Long screw</p> 	<p>Mud protection box</p> 
<p>Battery (only A525165203)</p> 	<p>Transformer (only A525165303)</p> 	<p>Battery assembly (only A525165203)</p> 	<p>Snap in box (only A525165303)</p> 



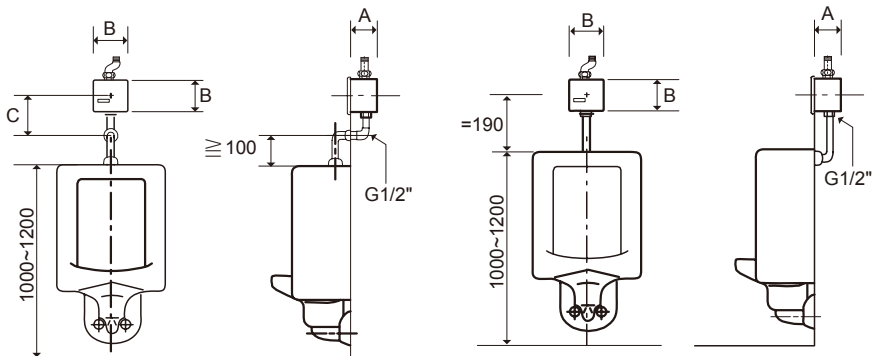
Attention

1. Please keep the sensor window away from strong UV and electromagnet.
2. Please do not hit the case and sensor window to avoid damaging the device.
3. The sensitive distance between surrounding space and the right front side of product should not be less than 70cm. Sensitive distance of sensor does vary according to surrounding background color.
4. Mirror stuff should be prevented to be placed at the right front side of product. (For example, stainless stuff)
5. Before connecting the flush device, make sure to flush the water supply pipe to avoid blockage and affecting the flush result.



1. Installation procedure

The product and layout of pipeline will be varied based on different urinal models ; therefore, the height of urinal should be reasonable planned base on manufacturer recommendation in order that user can use the relative position of sensor and urinal.

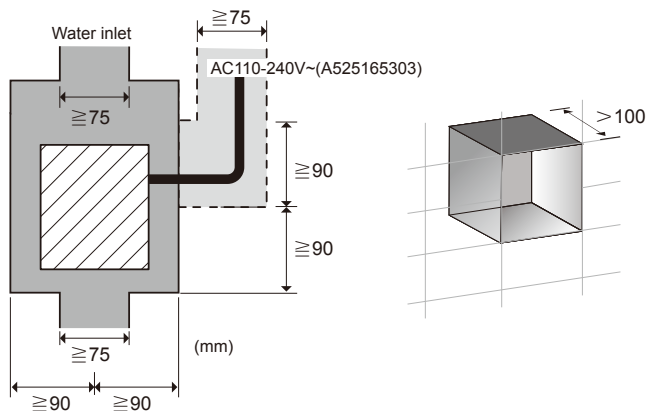


A	B	C
85	120	≧ 120

(mm)

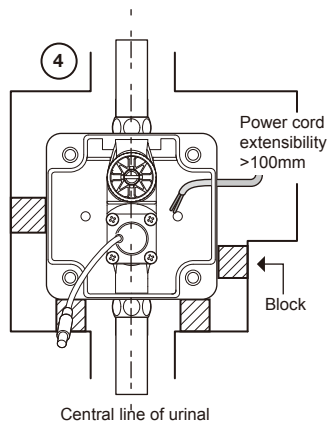
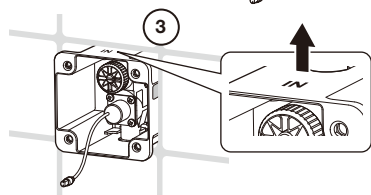
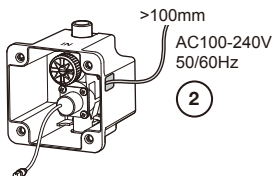
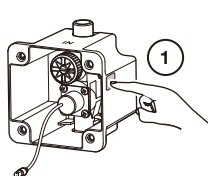
2. Installation procedure

Draw the slot as the dimension indicated in the figure, within the dot line frame (only A525165303) required to be added with power cord slot drawing.



3. Connect water supply pipe and outlet pipe connector

1. Leave cable hole on the valve box beforehand for using it as an insertion hole for cable to be installed. (only A525165303)
2. Connect water supply pipe and outlet pipe connector which aligned with the central of urinal.
3. Put valve box into the slot and use block to fix the required position of valve box.
4. Connect water supply pipe and valve connector, tie it firmly.



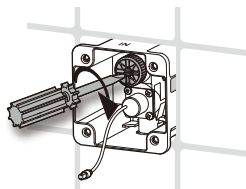
Attention

In case that the installation of valve box is leaning or improperly fixed, those will affect the finished good appearance or product life. The direction of water inlet and outlet should not be wrongly connected during installation; otherwise, the product cannot be operated.

Before filling with the cement, please confirm if there is any leakage at connecting part by conducting water test.

4. Close water

Close the shut off valve included on the product.



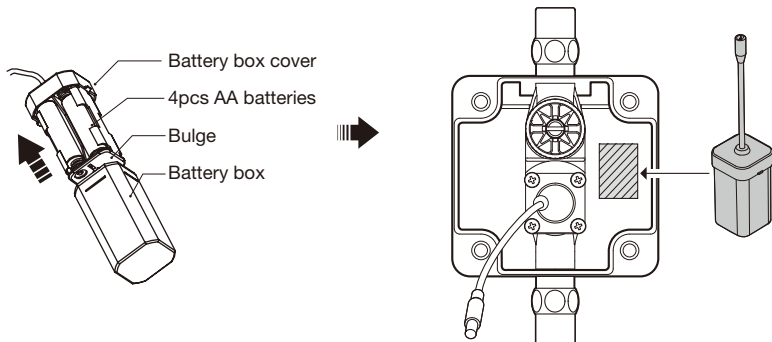
5a. Battery installation (only A525165203)

Assemble the battery, have battery case to be covered and put it back to the slot of valve box. (only A525165203).



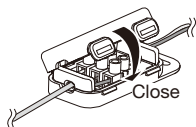
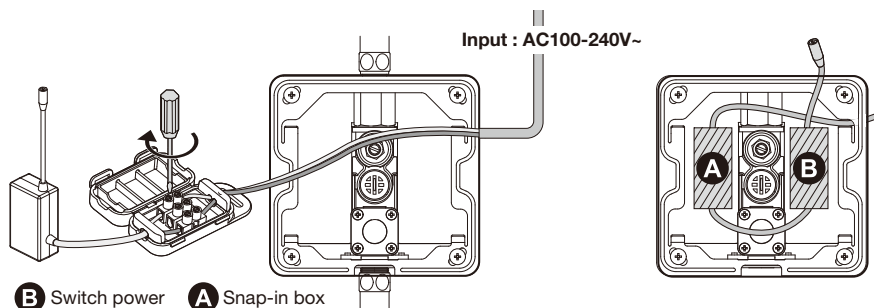
Attention

- Please be aware of the positive and negative electrode direction of battery. The raised part of battery case should be aligned with the slot of battery case.
- Without sealing the battery case firmly, this will affect the use, water-proof capability and life of product.
- The internal part of battery case required to be remained dry. Water penetration of battery case may influence the battery life and product safety.
- New and old batteries should not be mixed for usage.



5b. Main power installation (only A525165303)

Use the cable connection box to connect the switching power and the power supply (100-240V~) terminals. Please, install the switching power and the connection box inside the valve box as described on below image.



Attention

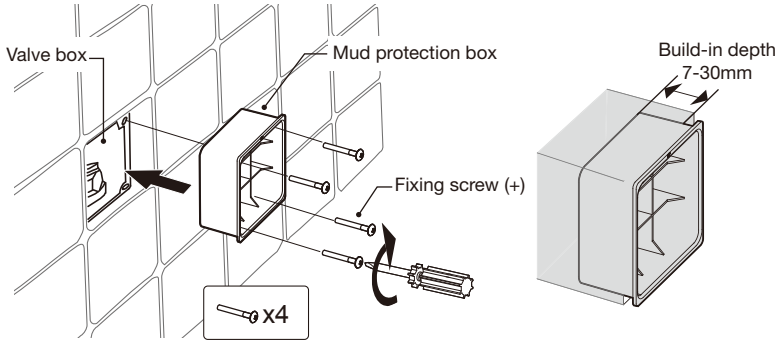
- For safety concern, the power could only be supplied to power switch after product installation is completed.
- Main power supply should be installed with appropriate thermal fuse(10-15Amp) or other protection switch.
- In case that you connect the power cord by other methods, please ensure reliability and insulation of connecting wire.

6. Install the mud protection box

1. Apply with a certain amount of release agent at the surrounding area of cement protection box and the wall.
2. Use screw to combine cement protection box and valve box, fill in slurry at the surrounding slot of valve box and paste with tiles.

Attention

- While cleaning the tiles, please do not use acid or alkaline detergent for cleaning in order to preventing product from being damaged.
- While filling with the slurry, you must fill in it properly ; otherwise, the panel cannot be installed to its position.



After the slurry is solid remove the mud protection box.

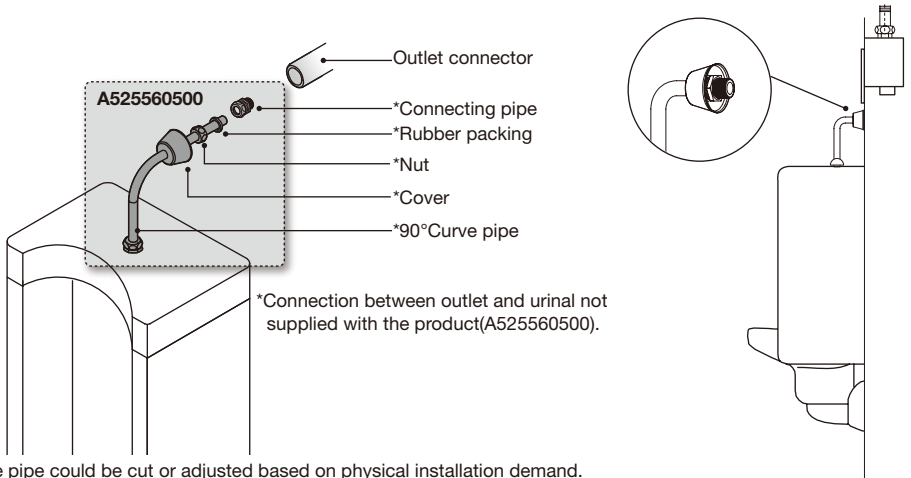


Attention

The fixing screw will be used to fix the panel, please do not throw it away.

7. External pipe installation (components not provided with this product)

Have connecting pipe to be wrapped with water-stop rubber tape connected with outlet connecting with urinal for water test.



Attention

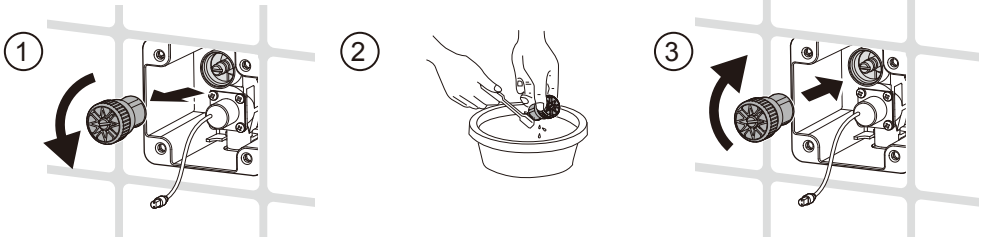
- 90° Curve pipe could be cut or adjusted based on physical installation demand.
- Nut must be firmly fixed with curve pipe, it should not be loosen for preventing leakage.

Maintenance

Clean the filter

The sensor valve is equipped with filter device, but if there is impurities in the pipe or the poor water quality, the flushing result will become bad after long term usage, then it is time to clean the filter.

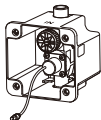

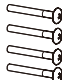
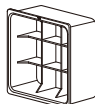

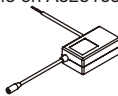
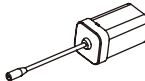

1. Apply with screw driver to turn the flow rate knob for stopping water supply.
2. Open filter cover and take out filter net for cleaning.
3. After finishing the cleaning steps, have filter net to be re-installed, turn on flow rate knob. Please be aware if the packing is missed during filter cover installation.



Specification

Model	A525165303	A525165203
Input	AC100-240V~, 50/60Hz	DC 6V 4 pieces LR6/ 1.5V/AA Alkaline batteries
Working temperature	1~55°C	
Water inlet connection	G ½"	
Working pressure	0.05~0.7Mpa(0.5~7bar)	

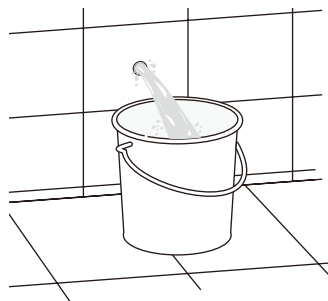
Listado de componentes

<p>Conjunto electro válvula</p> 	<p>Conexión</p> 	<p>Tornillos</p> 	<p>Caja encofrado</p> 
<p>Baterías (Solo en A525165203)</p> 	<p>Transformador (Solo en A525165303)</p> 	<p>Caja baterías (Solo en A525165203)</p> 	<p>Caja conexión eléctrica (Solo en A525165303)</p> 



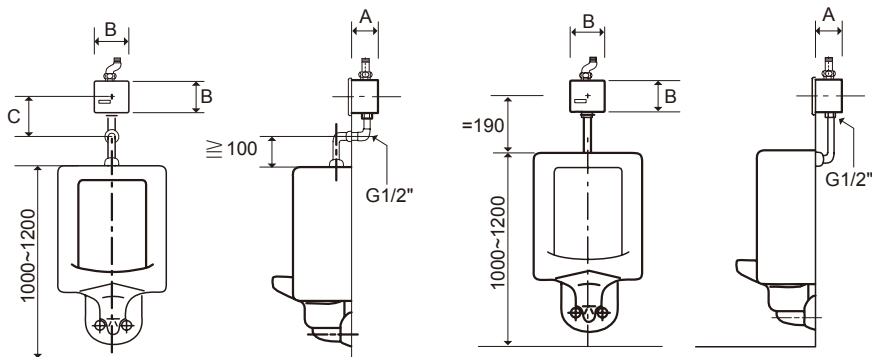
Atención

1. Mantenga el sensor alejado de luz ultravioleta o campo electromagnético.
2. Evite golpear el sensor para no dañar el producto.
3. Se recomienda una distancia libre alrededor del producto superior a 70cm. Una luz directa sobre el sensor o los colores oscuros pueden variar la distancia de detección.
4. Evite colocar objetos reflectantes alrededor de la zona sensitiva del producto (por ejemplo objetos de acero inoxidable).
5. Antes de conectar este producto al suministro de agua, asegúrese de que el agua está limpia y en buenas condiciones para evitar bloquear el producto.



1. Instalación

La instalación y la distribución de las tuberías puede variar en función del modelo de urinario. Para el urinario se recomienda una altura razonable para su uso según instrucciones del fabricante. Utilice las siguientes dimensiones como referencia para la posición del sensor y del urinario.

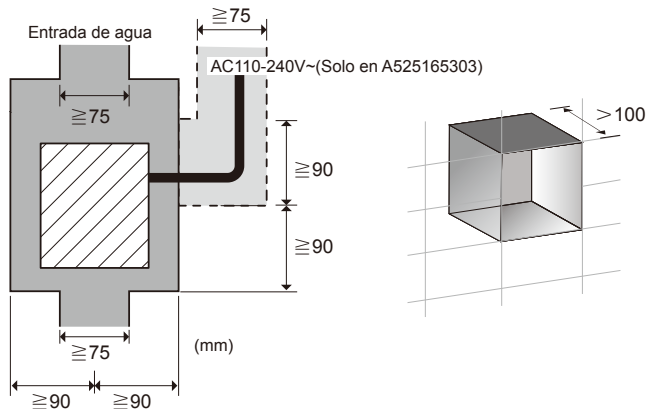


A	B	C
85	120	≧ 120

(mm)

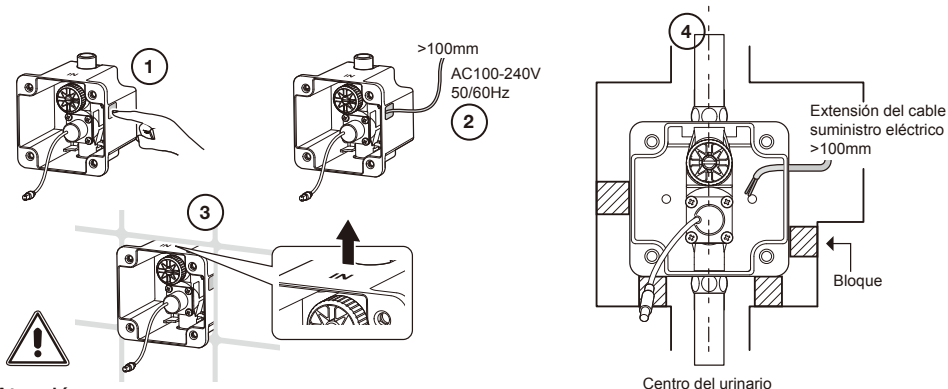
2. Instalación

Marque una regata según las dimensiones indicadas en la imagen inferior. En los modelos A525165303, debe considerarse la regata para el cable de suministro eléctrico.



3. Conexión del suministro y salida de agua

1. Empuje la pestaña del lateral de la caja de la electro válvula para realizar el agujero para el cable de suministro eléctrico. (Solo en A525165303)
2. Conecte la entrada y salida de agua de forma que estén alineadas con el centro del urinario.
3. Coloque la caja de la electro válvula en la regata y ajuste la posición con la ayuda de soportes.
4. Fije firmemente la conexión de entrada y salida de agua.



Atención

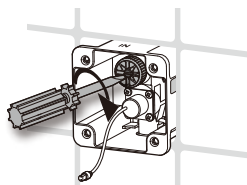
En el caso de que la instalación de la caja de la electro válvula no sea la adecuada, la apariencia del producto puede verse afectada.

Asegúrese que la instalación de la entrada y salida de agua es la correcta. En caso contrario el funcionamiento del producto no sería correcto.

Antes de aplicar cemento y seguir con la instalación, asegúrese que no hay ninguna fuga probando el funcionamiento del producto con agua.

4. Cierre del suministro de agua

Cierre la llave de paso incluido en la válvula de descarga.



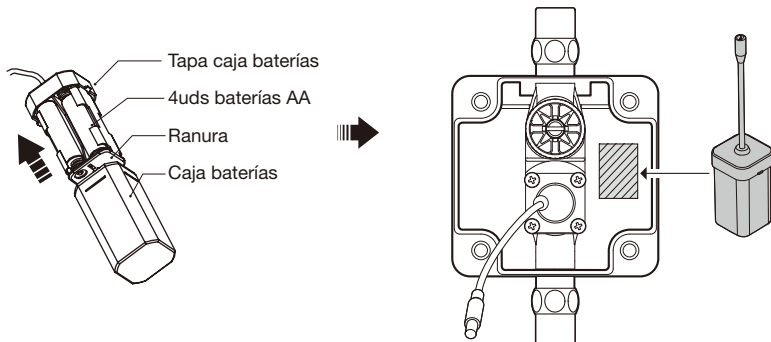
5a. Instalación de las baterías (A525165203)

Instale las baterías y coloque la caja porta pilas en el interior de la caja de la electro válvula. (A525165203).



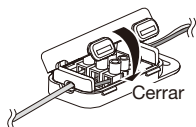
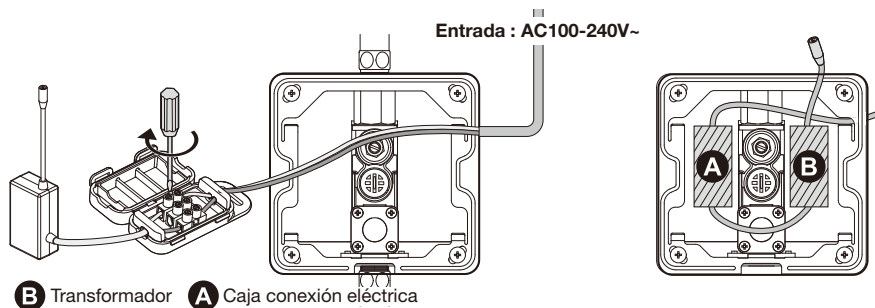
Atención

- Asegúrese que la dirección de las baterías es la correcta. La ranura de la tapa debe coincidir con la del porta pilas.
- Asegúrese de un buen cierre de la caja porta pilas para evitar que la humedad pueda afectar la vida útil de las baterías.
- Asegúrese que la caja de baterías esta seca.
- Baterías nuevas y usadas no deben ser intercambiadas para su utilización.



5b. Instalación del transformador (A525165303)

Utilice la caja de conexión eléctrica para conectar el terminal libre de la fuente de alimentación y el suministro eléctrico (100-240V~). Coloque la fuente de alimentación y la caja de conexiones dentro de la caja de la electroválvula según se indica en la siguiente imagen.



Atención

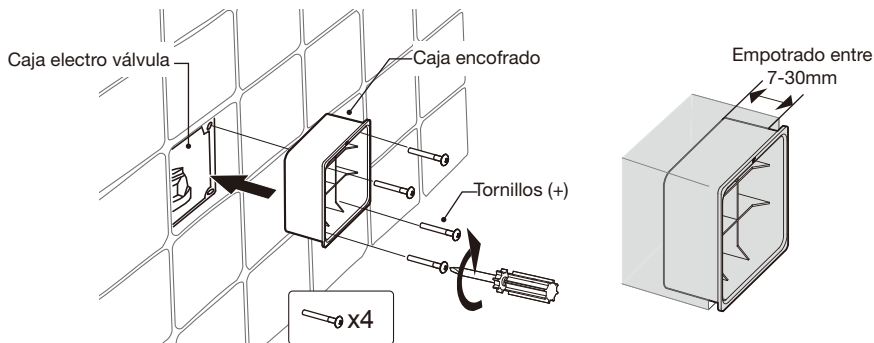
- Para su seguridad, conecte el suministro eléctrico una vez se haya finalizado la instalación.
- Asegúrese que la instalación dispone de un interruptor de corte (10-15 Amp) u otro sistema de protección similar.
- En caso de que el cable de suministro se instale de cualquier otra forma no descrita anteriormente, asegúrese de que ésta es correcta y el buen aislamiento del cable.

6. Instalación de la caja de encofrado

1. Aplique desmoldeante alrededor de la caja de encofrado.
2. Fije la caja de encofrado con la caja de la electro válvula mediante tornillos y aplique cemento alrededor juntamente con las baldosas.

Precaución

- Evite el uso de ácidos u otros detergentes abrasivos para la limpieza del cemento restante alrededor del sensor para no dañar el producto.
- Para una buena instalación del panel frontal, asegúrese de que no hay exceso de cemento en los bordes de la parte frontal.



Una vez el cemento este seco saque la caja de encofrado.

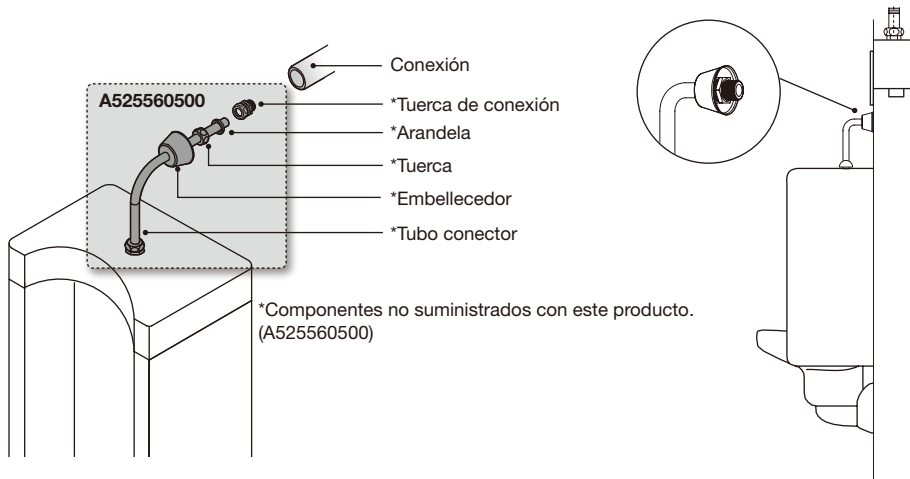


Atención

No tire los tornillos. Estos se utilizaran en siguientes pasos.

7. Conexión exterior (Componentes no suministrados)

Fije el tubo de salida con la conexión de salida de agua de la electro válvula. Use teflón para asegurar la estanqueidad de la conexión.



Atención

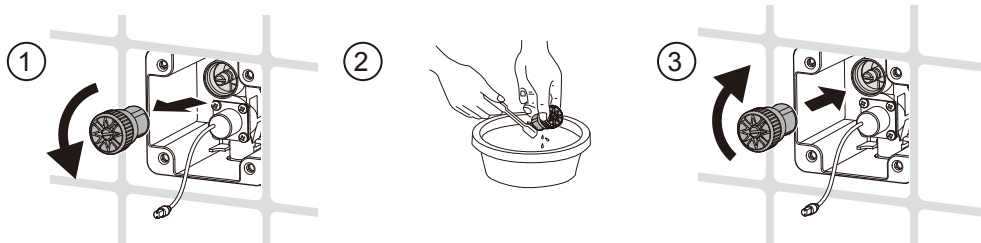
- Ajuste la longitud del tubo de salida cortándolo según requerimientos del producto.
- Asegúrese que la tuerca está firmemente fijada para evitar fugas de agua.

Mantenimiento

Limpeza del filtro

La electro válvula dispone de un filtro, que en caso de encontrarse sucio, puede afectar el volumen de la descarga. Si se da el caso, se recomienda la limpieza del filtro.

1. Utilice un destornillador para cerrar el regulador de caudal.
2. Saque el filtro y proceda a la limpieza del filtro.
3. Después de limpiar el filtro, instálelo de nuevo y abra el regulador del caudal.



Especificaciones

Modelo	A525165303	A525165203
Entrada	AC100-240V~, 50/60Hz	4 x LR6/baterías 1.5V/AA alcalinas
Temperatura de uso	1~55°C	
Conexión	G ½"	
Presión de agua	0.05~0.7Mpa(0.5~7bar)	



Roca Sanitario, S.A.
Avda. Diagonal, 513
08029 Barcelona
SPAIN
www.roca.com

902
304
848 | LÍNEA DE
ATENCIÓN AL
CONSUMIDOR
ESPAÑA 

902
400
423 | SERVICIO
TÉCNICO
ESPAÑA 



productsupport.rs@roca.net
sopORTEPRODUCTO.rs@roca.net